



Enerji Bölümü

RSTP
36 (42) kV'a Kadar 400 A Ekranlı,
Geçmeli Tip,
Ayrılabilir Bağlantı Sistemi

Raychem

 **Tyco Electronics**
Our commitment. Your advantage.

RSTP

Raychem RSTP ekranlı, ayrılabilir bağlantı sistemi, tek ve üç fazlı polimer kabloların orta gerilim gaz izoleli kesicilere veya CENELEC standartlarında 36 (42) kV'a kadar 400 A tanımlanan buşinglerin kullanıldığı diğer ekipmanların bağlantısı için tasarlanmıştır.

Yüksek özelliklerdeki silikon kauçuk ve dış duvarda kullanılan toprak bağlantılı ince ekranlı yapısıyla harici ve dahili kullanıma imkan tanır.

Geniş uygulama alanına imkan veren yapısında bir gövde ve iki stres-cone adaptörü ile 35 mm² den 300 mm² ye kadar tüm kesitlerde kullanılır. Terminal kutusu içinde en az yer kaplayacak şekilde tasarlanmıştır. RSTP bağlantı sisteminde bulunan kapasitif test noktası sayesinde devrenin enerjili olup olmadığı belirlenebilir. Bu test noktası konduktif bir kapakla korunmaktadır.

RSTP Aksesuarlar

Test Çubuğu

Ref. No.: RSTI-56TR;Uzunluk:310 mm
RSTI-56TRL;Uzunluk : 460 mm
RSTI-56TRA;Kit içerisinde 2 kısa
1 uzun test çubuğu bulunmaktadır



Topraklama Adaptörü

Ref. No.: RSTI-56EA20;
Top çapı; 20 mm
RSTI-56EA25
Top çapı; 25 mm



36 (42) kV'a kadar 400 A Ekranlı, Geçmeli Tip, ayrılabilir bağlantı sistemi

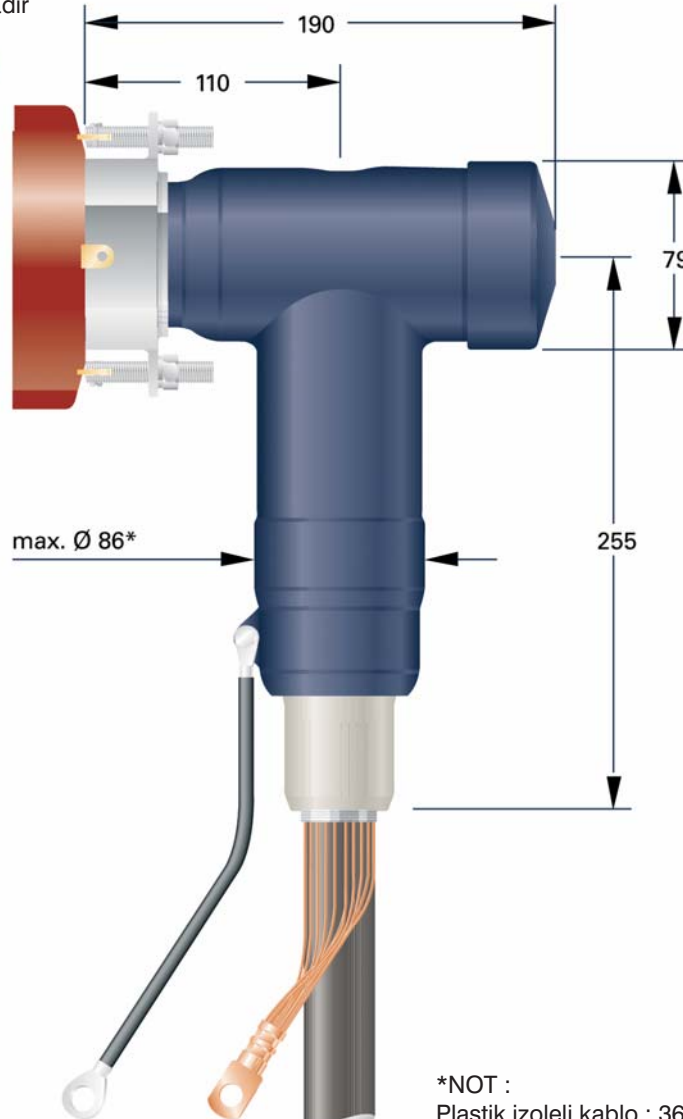
Özellikleri

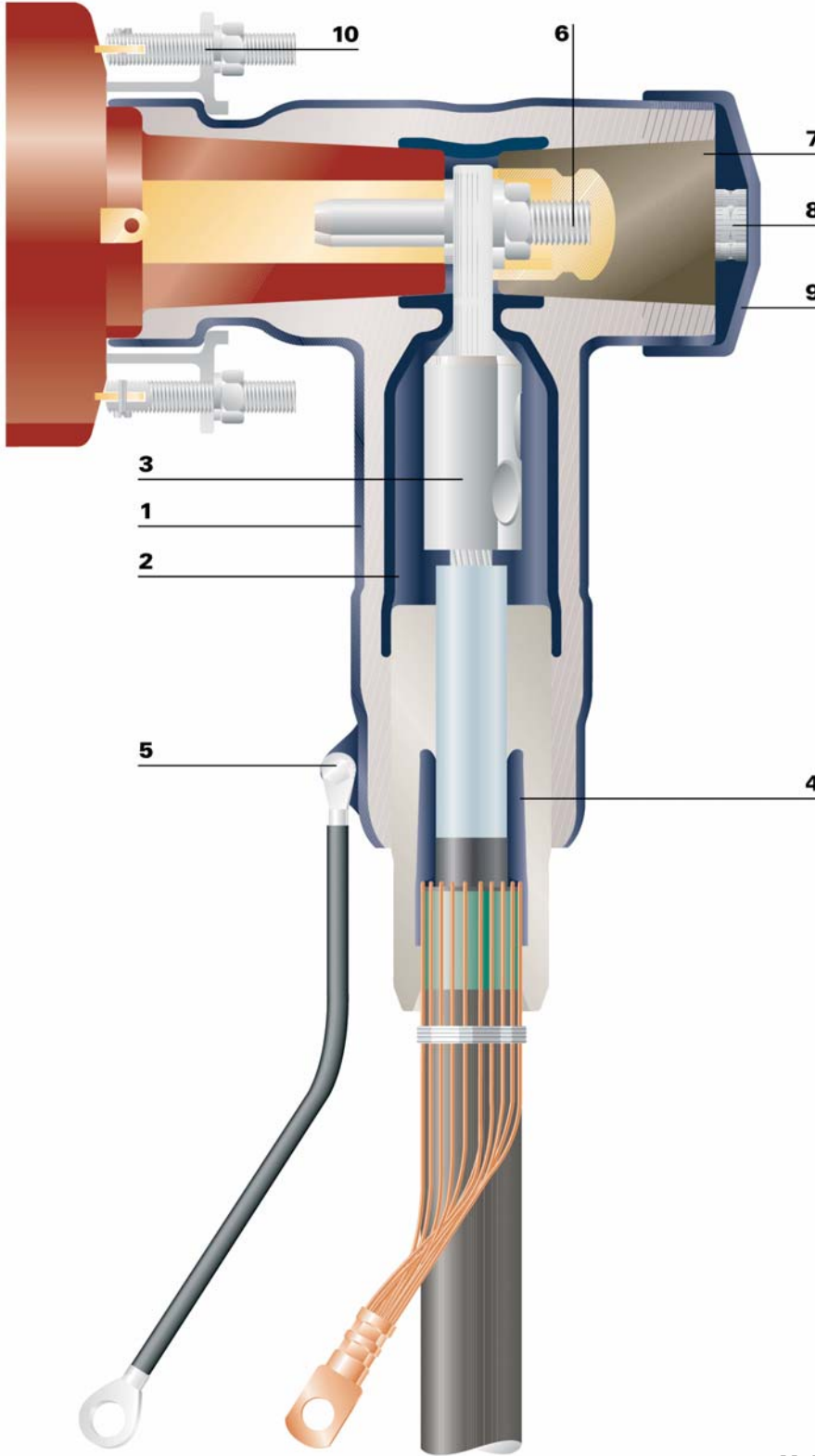
- Bağlantı izolasyonu alev dayanım (tutuşmazlık), yüksek çatlama ve kopma direncine sahip yüksek özellikli silikon kauçuktan yapılmıştır.
- İzolasyon dışına ince cidarlı bir ekran geçirilmiş olup bağlantı sistemini kazayla olabilecek dokunmalara karşı korumaktadır.
- Dış kılıf testleri için ekranlı bağlantı parçasının yerinden sökülmesi gerekmez.
- Ekranlı kablo bağlantısı BS,VDE, CENELEC HD 629.1 S1 ve Diğer uluslararası tüm standartları karşılamaktadır.
- CENELEC HD 506 S1, EN 50181ve DIN 47636 da tanımlanan şekilde 400 A buşingler (interface B) için uyumlu tasarıma sahiptir.
- Tasarım özelliğinden dolayı standart terminal kutularında çift "T" bağlantılarına imkan tanır.
- 35 mm² ile 300 mm² kablo kesitlerinde kullanım için geniş bir uygulama aralığına sahiptir.
- İletken bağlantısı mekanik, DIN veya derin çentikli sıkma papuçlarla yapılır.
- Kapasitif test noktasına sahip arka kısma kolaylıkla erişilebilir.
- Sistem testi , çift "T" ve toprak bağlantısı için az sayıda aksesuar gerektirir.
- Kolay uygulama ve depolama için papuçlar kitin içindedir.

RSTP Uygulamalar

Tek Bağlantı

Üç faz için gerekli olan malzeme
1 x RSTP-64XX (KİT)





1 Ekranlı Gövde

Gövdenin Silikon Kauçuk İzolasyon malzemesinin üzerine ince cidarlı konduktif ekran yerleştirilmiştir.

2 İç Ekran

Papuç çevresinde faraday kafesi oluşturan konduktif iç tabaka anma geriliminde korona oluşumunu engeller.

3 Sıkma veya Mekanik Papuç

Alüminyum veya bakır iletkenli kabloların bağlantısı için özel tasarımı DIN ve derin çentikli sıkma papuçları veya mekanik Papuçlar.

4 Stress-cone Adaptör

Kablo ekranının kesildiği noktadaki stresi boşaltır. Topraklama telini aşan izoleli kısım dış kılıf testleri için uygun bir nokta sağlar.

5 Toprak Noktası

Ekran topraklaması için bağlantı noktasına olarak sağlar

6 Kontak Pini

Pul ve vida ile desteklenmiş kontak pini sayesinde papuç ve bushing arasındaki elektriksel kontak ve mekanik temas sağlanır.

7 Test Ölçüm Noktası Arka Tapa

Kapasitif test noktalı sökülebilir arka tapa

8 Test noktası

Devrenin enerjili olup olmadığını testini yapma imkanı sağlarken, alternatif olarak faz bağlantısı için de kullanılır.

9 Kondüktif Arka Kapak

Ayrılabilir kablo başlığının arkasındaki kısım olup koruma ve ekranlama işini sağlar.

10 Bushing Bağlantı noktaları

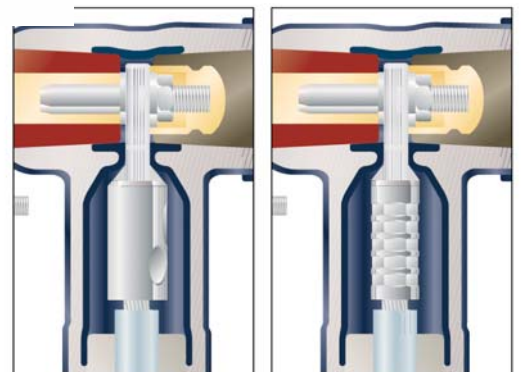
İki adet emniyet vidalı bağlantı noktası , önceden gövdeye montaj yapılmış bağlantı halkasını , bushinge bağlar ve sabitleme sağlar.

NOT:

Bu broşürde görülen tüm uygulamalar Dinamik kısa devre akımı için ihtiyaç duyulan mekanik desteğe sahip olmayı zorunlu kılar.

Mekanik Papuç

Sıkmalı Papuç



RSTP

36 (42) kV'a kadar 400 A Ekranlı, Geçmeli Tip, ayrılabilir bağlantı sistemi

Teknik Bilgiler

Kapsadığı Kablo İzolasyon çapı	22.4 – 40.0 mm
Bağlantı Kesit Çapları	35 – 300 mm ²
Maksimum Sistem Voltajı	36 (42) kV
Sürekli Akım	400 A
Tepe Darbe Dayanım	170 (200) kV
2 U ₀ da Kısmi Deşarj	< 5 pC
AC Dayanım Gerilimi	81 (93.5) kV
DC Dayanım Gerilimi	108 (125) kV
Termal Kısa Devre, 1s	18.1 kA
Dinamik Kısa Devre	48.5 kA

Bağlantı sistemleri uluslararası CENELEC HD 629.1 S1 şartlarını karşılamaktadır.

Seçim Tablosu

36 kV Ekranlı, ayrılabilir bağlantı sistemleri DIN normu sıkmalı papuçlarla birlikte;

Kesit mm ²	Damar İzolasyon Çapı		İletken Malzemesine göre Malzeme Parça numarası	
	min. mm	max. mm	Al	Cu
50	22.4 -	33.6	RSTP-6411	RSTP-6421
70	22.4 -	33.6	RSTP-6412	RSTP-6422
95	22.4 -	33.6	RSTP-6413	RSTP-6423
120	22.4 -	33.6	RSTP-6414	RSTP-6424
150	28.9 -	40.0	RSTP-6415	RSTP-6425
185	28.9 -	40.0	RSTP-6416	RSTP-6426
240	28.9 -	40.0	RSTP-6417	RSTP-6427
300	28.9 -	40.0	RSTP-6418	RSTP-6428

İhtiyaç halinde kitler derin dişli sıkma papucu ile verilir. Lokal satıcınızla irtibata geçiniz.

36 kV Ekranlı, ayrılabilir bağlantı sistemleri mekanik ve vidalı papuçlarla birlikte

Kesit mm ²	Damar izolasyon Çapı		İletken Malzemesine Göre Malzeme Parça numarası Al veya Cu
	min. mm	max. mm	
35-95	22.4 -	33.6	RSTP-6451
95-120	22.4 -	33.6	RSTP-6452
150-240	28.9 -	40.0	RSTP-6453
300	28.9 -	40.0	RSTP-6455

İhtiyaç halinde kitler 3 damar kabloya uygulanabilir. Lokal satıcınızla irtibata geçiniz.

Doküman içeriğindeki tüm bilgiler, resimler, örnekler, grafik dizaynları firmamız mevcut bilgileri dahilinde doğru ve güvenilirdir. Bununla birlikte kullanıcılar arzu ettikleri uygulamalar için her ürünün uygunluğunu değerlendirmekte bağımsızdır. Ancak bu uygulamalar hiçbir şekilde herhangi bir kalite standardı veya malzeme performansını test etmez. Bu garanti ancak ürün şartnamelerimiz veya sözleşmeler sonucu verilir. Bu ürünler için firmamızın sorumluluğu standart satış şartlarında yansıtılmaktadır. RAYCHEM, TE Amblemi ve Tyco Electronics tescilli markalardır.

Daha fazla bilgi için;
<http://energy.tycoelectronics.com>

Tyco Electronics Raychem GmbH Enerji Ürünleri Türkiye Temsilcisi
Remar Enerji ve İletişim Malzemeleri Pazarlama Ltd. Şti.
Koza Sokak 55/4 Gaziosmanpaşa Ankara TÜRKİYE
Telefon: + 90 312 441 65 42 Faks: +90 312 441 65 43
E-posta: info@remarenerji.com.tr



Tyco Electronics

Our commitment. Your advantage.

<http://www.remarenerji.com.tr>